

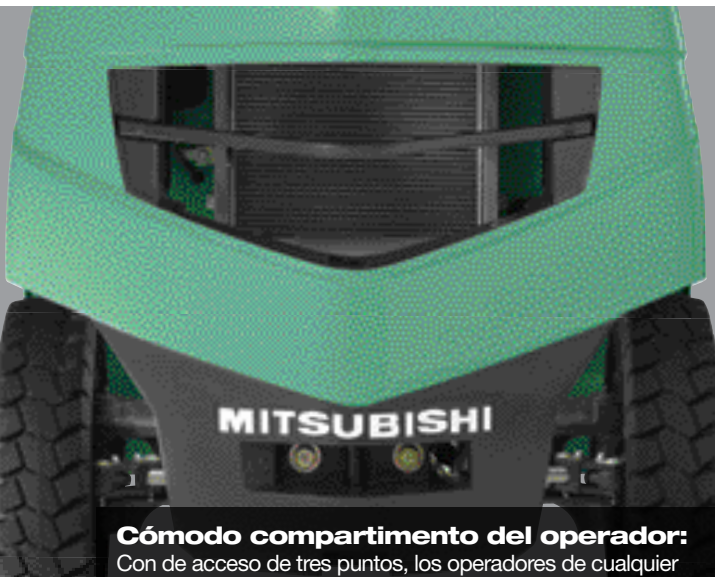
MONTACARGAS DE RUEDAS NEUMÁTICAS

CON CAPACIDAD DE 3628 - 5443 KG, MODELOS DE GAS LP, GASOLINA Y DIESEL

EL MONTACARGAS DE RUEDAS NEUMÁTICAS QUE TIRA
DE TANTO COMO SU PESO

LA COMODIDAD VIENE DE SERIE.

ENTRE EN EL COMPARTIMENTO DEL OPERADOR DE UN FG40N1-FG55N1 / FD40NM1-FD55NM1



Cómodo compartimento del operador:

Con de acceso de tres puntos, los operadores de cualquier tamaño pueden entrar fácilmente en el compartimento del operador de estos montacargas Mitsubishi. El gran espacio en el suelo permite una máxima comodidad, especialmente durante turnos largos, a la vez que el diseño de pedal "a través del suelo" reduce aún más la fatiga y la incomodidad del operador durante todo el día.

Asiento ergonómico: La serie de montacargas FG40N1-FG55N1 / FD40NM1-FD55NM1 cuenta con asientos ajustables hacia adelante y hacia atrás, soporte lateral añadido en el cojín del respaldo y un cinturón de seguridad anti-juego, creando un cómodo entorno de trabajo para operadores de diversas estaturas. En estos montacargas hay disponible un asiento de suspensión completa como opción, para mayor soporte durante turnos largos.

Mayor visibilidad del operador:

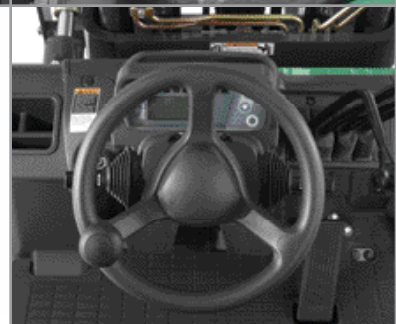
Desde el paquete de iluminación estándar, que incluye dos luces de trabajo LED delanteras, a la ausencia de travesaños en la protección superior, el diseño del montacargas permite una mayor visibilidad en todas las direcciones durante el funcionamiento. Y con un contrapeso de perfil bajo y canales de mástil estrechos, las obstrucciones se mantienen al mínimo.

Dirección ajustable: La columna de dirección del montacargas está equipada de manera estándar con una dirección inclinable con memoria. La característica de "memoria" de la columna de dirección permite un ajuste infinito en un rango de 12 grados y conserva los ajustes preferidos del operador para una mayor conveniencia y comodidad durante el funcionamiento.

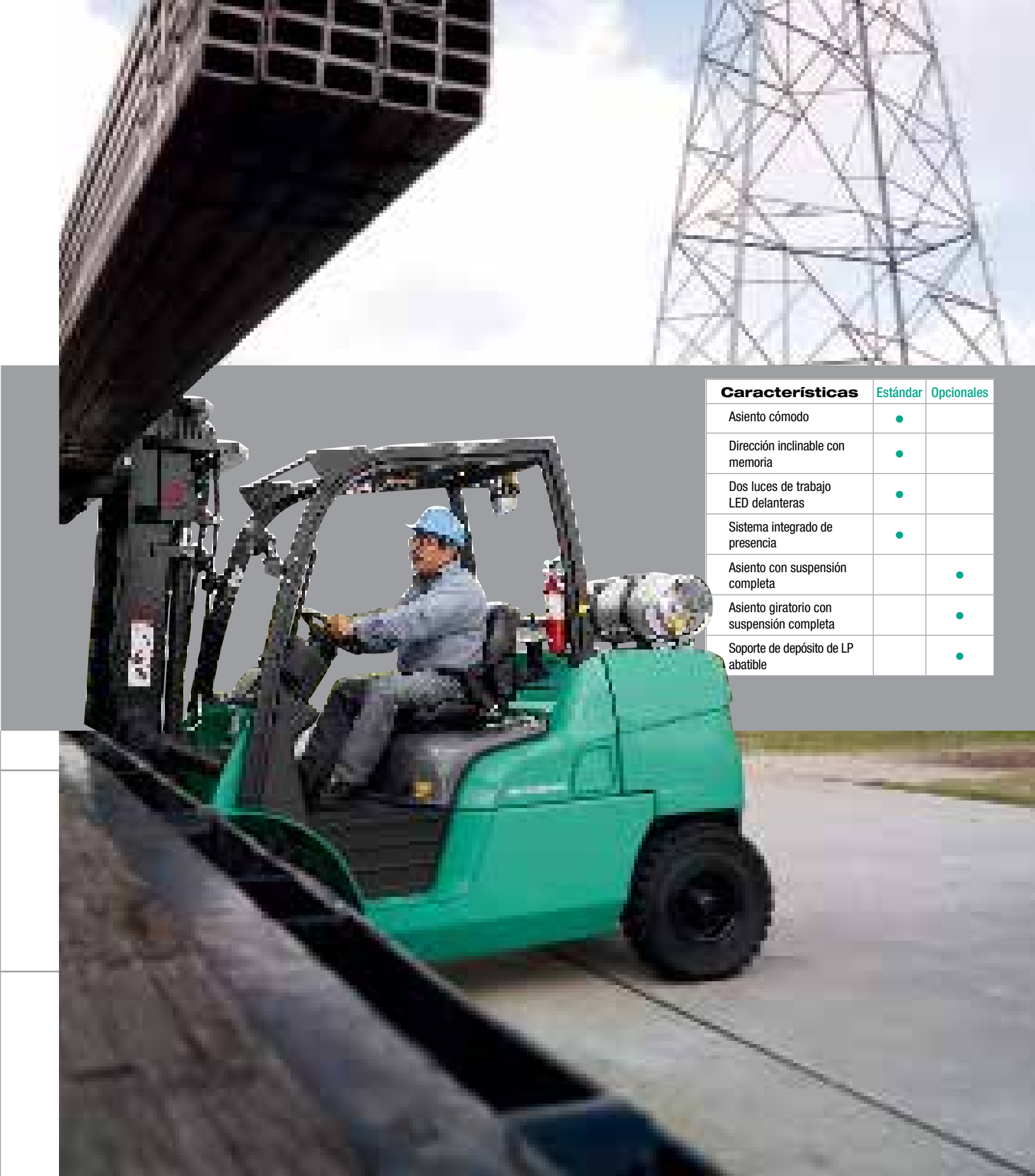
- Diseñados para mayor comodidad del operador
- Asiento cómodo
- Mayor visibilidad
- Dirección inclinable con memoria

Todos ellos en conjunto crean un entorno de trabajo que reduce la fatiga incluso en los turnos más largos.

Cada operador es diferente, así que la clave para hacer que un turno sea cómodo es un diseño flexible.



La serie FG40N1-FG55N1 / FD40NM1-FD55NM1 está fabricada para contribuir la protección del operador y al personal del entorno. Cada unidad viene de serie con el Sistema Integrado de Presencia (IPS), que está diseñado para desactivar todo el desplazamiento eléctrico y ciertas funciones hidráulicas cuando el operador abandona la posición normal de operación. Además, suenan alarmas de advertencia y se muestran indicadores en el panel de pantalla, informando al operador y al personal del entorno que el sistema está activado.



Características	Estándar	Opcionales
Asiento cómodo	●	
Dirección inclinable con memoria	●	
Dos luces de trabajo LED delanteras	●	
Sistema integrado de presencia	●	
Asiento con suspensión completa		●
Asiento giratorio con suspensión completa		●
Soporte de depósito de LP abatible		●

Solicite a su concesionario local información sobre las opciones disponibles para obtener un mejor rendimiento, productividad y comodidad del operador.

EFICIENCIA POTENTE.

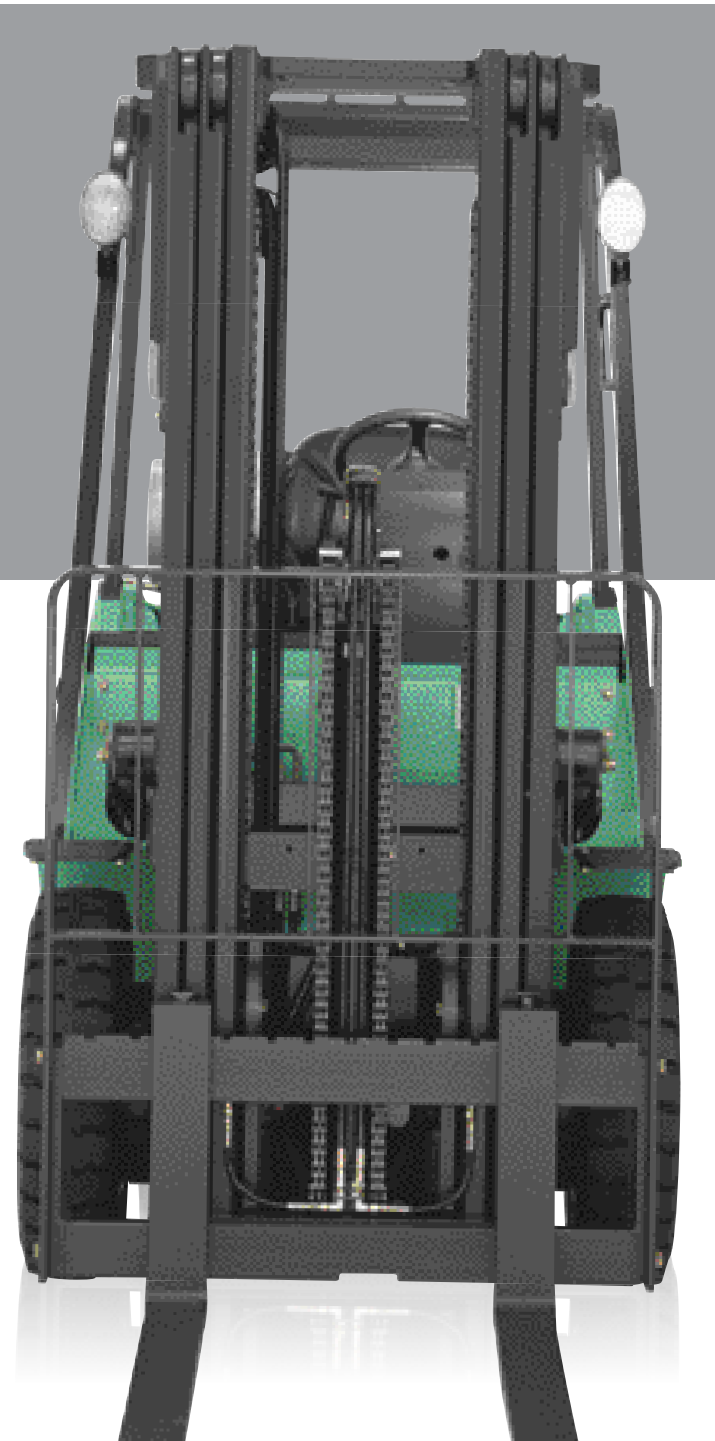
COMPONENTES DE CALIDAD Y UN MANTENIMIENTO FÁCIL SIGNIFICAN UN MAYOR TIEMPO DE ACTIVIDAD

- Motores suaves y potentes
- Mayor protección del motor
- Componentes confiables
- Fácil acceso de servicio
- Opciones flexibles

Estos montacargas están fabricados para tener un buen rendimiento desde el principio.

Eficiente desde adentro hasta afuera:

Desarrollado por enviro₂ engines™, este montacargas ofrece el poder que usted necesita con un traslado suave. Balanceado para reducir el ruido y las vibraciones, el operador experimentará mayor confort y productividad en muchas aplicaciones. El control de aceleración Manejo por Cable (drive-by-wire) permite una mayor eficiencia, reduce emisiones y tiene mejor respuesta de aceleramiento, mientras que el sistema de escape cuenta con un catalizador de tres vías que reduce la cantidad de emisiones al medio ambiente.



Frescos y silenciosos: El sistema de ventilador y radiador del montacargas cuenta con un sistema de refrigeración de flujo transversal horizontal para contribuir a mantener el motor frío y en pleno rendimiento. El diseño corrugado proporciona un intercambio óptimo del calor, a la vez que el núcleo de aluminio ayuda a prevenir la corrosión. El ventilador de accionamiento directo también reduce el ruido y el mantenimiento necesario, beneficiando a sus operadores y a su negocio.

Protección del motor: Regulado por el Módulo de control del vehículo, el Sistema de protección del motor mantiene al montacargas funcionando en los niveles deseables a la vez que contribuye a prevenir que el montacargas se dañe, ahorrándole dinero. Si los líquidos esenciales bajan hasta un nivel crítico, se reducen automáticamente las RPM y se avisa inmediatamente al operador mediante una luz en la pantalla del tablero.

Fácil acceso de servicio: Un acceso sin necesidad de herramientas al compartimento del motor facilita en gran medida el mantenimiento de rutina, como la limpieza de las aletas del radiador. Además, el Módulo de control del vehículo está convenientemente situado bajo el portavasos del salpicadero, haciendo que resulte fácilmente accesible.



Hay disponibles opciones adicionales para personalizar el montacargas según su aplicación:

- Paquete de inclinación Bottler
- Opciones de indicadores de servicio
- Luces de advertencia
- Opciones de protección contra el polvo/fibras
- Opciones de resistencia a la suciedad

CARACTERÍSTICAS			FG40N1		FD40NM1		FG45N1	
1	Capacidad nominal	lb kg	8,000	4,000	8,000	4,000	9,000	4,000
2	Centro de carga	pulg mm	24	500	24	500	24	500
3	Potencia		gasolina / gas LP		diesel		gasolina / gas LP	
4	Tipo de neumáticos		neumático		neumático		neumático	
5	Ruedas		2x / 2		2x / 2		2x / 2	
DIMENSIONES								
6	Altura máxima de la horquilla (BOF)	pulg mm	132	3,300	132	3,300	132	3,300
7	Elevación libre	pulg mm	5.9	150	5.9	150	5.9	150
8	Horquilla - grueso x largo x ancho	pulg mm	48 x 5.9 x 2	1,220 x 150 x 50	48 x 5.9 x 2	1,220 x 150 x 50	48 x 5.9 x 2	1,220 x 150 x 50
9	Distancia entre horquillas, mínima / máxima de parte exterior a parte exterior	pulg mm	12.6 / 46.6	320 / 1,184	12.6 / 46.6	320 / 1,184	12.6 / 46.6	320 / 1,184
10	Inclinación - hacia delante / hacia atrás	grados	6 / 10		6 / 10		6 / 10	
11	Longitud total hasta la cara de la horquilla	pulg mm	118	3,000	118	3,000	123	3,130
12	Anchura total – Individuales	pulg mm	55.5	1,415	55.5	1,415	57.5	1,460
13	Anchura total – Dobles estándar	pulg mm	77.5	1,780	77.5	1,780	77.5	1,965
14	Altura total con mástil (mástil descendido)	pulg mm	91.5	2,320	91.5	2,320	91.5	2,320
15	Altura efectiva del asiento	pulg mm	42.6	1,082	42.6	1,082	42.6	1,082
16	Altura de la protección superior	pulg mm	90.5	2,296	90.5	2,296	90.5	2,296
17	Altura total (mástil extendido con respaldo)	pulg mm	180.0	4,570	180.0	4,570	180.0	4,570
18	Radio mínimo de giro	pulg mm	101.0	2,580	101.0	2,580	107.0	2,730
19	Voladizo delantero	pulg mm	22.7	577	22.7	577	22.7	577
20	Pasillo mínimo para apilado en ángulo derecho – holgura cero sin carga	pulg mm	172.0	4,370	172.0	4,370	178.0	4,530
DESEMPEÑO								
21	Velocidad de traslación - con carga / vacío	mph km/h	14.0 / 14.0	22.0 / 22.5	13.5 / 14.0	22.0 / 22.5	13.5 / 14.0	22.0 / 22.5
22	Velocidad de elevación con carga / vacío	fpm mm/s	105 / 110	0.59 / 0.63	100 / 110	0.57 / 0.64	104 / 110	0.53 / 0.56
23	Velocidad de descenso con carga / vacío	fpm m/s	94 / 75	0.52 / 0.47	94 / 75	0.52 / 0.47	94 / 75	0.48 / 0.38
24	Tracción de la barra de remolque (hacia adelante - con carga)	1 mph (1.6 km) lb N	6,300	28,000	6,100	27,000	6,300	28,000
25	Tracción de la barra de remolque (hacia adelante - con carga)	lugar lb N	8,700	38,500	8,500	38,000	8,400	37,500
26	Capacidad en pendientes (hacia adelante - con carga)	1 mph (1.6 km) %	31.5		30.5		28.9	
27	Capacidad en pendientes (hacia adelante - con carga)	lugar %	43.3		42.5		40.2	
PESO								
28	Peso total (sin carga - individual)	lb kg	12,900	5,860	13,050	5,920	13,800	6,270
29	Carga por eje – con carga nominal delante / detrás	lb kg	18,900 / 2,050	8,936 / 923	18,950 / 2,100	8,961 / 960	20,400 / 2,400	9,110 / 1,160
30	Carga por eje – sin carga nominal delante / detrás	lb kg	5,750 / 7,150	2,610 / 3,250	5,800 / 7,250	2,632 / 3,288	6,050 / 7,750	2,750 / 3,520
CHASIS								
31	Tamaño de los neumáticos –delanteros, individuales	pulg	8.25x15x14PR		8.25x15x14PR		300x15x20PR	
32	Tamaño de los neumáticos – delanteros, dobles especiales	pulg	8.25x15x14PR		8.25x15x14PR		8.25x15x14PR	
33	Tamaño de los neumáticos – traseros	pulg	7.00x12x12PR		7.00x12x12PR		7.00x12x12PR	
34	Base de ruedas	pulg mm	73.0	1,850	73.0	1,850	78.5	2,000
35	Banda de rodadura – delanteros, individuales	pulg mm	46.5	1,175	46.5	1,175	46.5	1,175
36	Banda de rodadura – delanteros, dobles especiales	pulg mm	57.0	1,445	57.0	1,445	57.0	1,445
37	Banda de rodadura – traseros	pulg mm	46.5	1,180	46.5	1,180	46.5	1,180
38	Holgura inferior en el mástil	pulg mm	5.9	150	5.9	150	5.9	150
39	Holgura inferior en el bastidor	pulg mm	8.9	227	8.9	227	8.9	227
40	Frenos – Servicio	tipo	de pie, hidráulico		de pie, hidráulico		de pie, hidráulico	
41	Frenos – Estacionamiento	tipo	de mano, mecánico		de mano, mecánico		de mano, mecánico	
TREN MOTRIZ								
42	Motor – modelo		GK45		Mitsubishi S6S		GK45	
43	Salida nominal	HP kW	97	72	77	58	97	72
44	A régimen del motor	at rpm	2,450		2,300		2,450	
45	Par máximo	lb-ft Nm	207	280	192	260	207	280
46	A régimen del motor	at rpm	1,200		1,700		1,200	
47	Cilindro / desplazamiento	cu in L	6 / 275	6 / 4.5	6 / 275	6 / 4.5	6 / 275	6 / 4.5
48	Transmisión - tipo		powershift		powershift		powershift	
49	Transmisión - número de marchas hacia delante / hacia atrás		2 / 1		2 / 1		2 / 1	
50	Batería - voltios		12		12		12	
51	Presión de alivio para implementos	psi bar	2,770	191	2,770	191	2,770	191
52	Ruido (CEN)	dB(A)	84.0		84.0		84.0	

Normas de seguridad

Estos montacargas cumplen con las disposiciones del American National Standards Institute (Instituto Nacional Americano de Normas) y la Industrial Truck Standards Development Foundation (Fundación de Desarrollo de Normas para Montacargas Industriales), ANSI/ITSDF B56.1. Clasificación UL de Underwriters Laboratories, Inc., con respecto a peligro de incendio y descarga eléctrica solamente. Disponibilidad: tipos G, LP y D estándar. Tipos GS, LPS y DS opcional. Los usuarios deben conocer y cumplir los códigos y disposiciones aplicables relativos a formación del operador, uso, manejo y mantenimiento de montacargas industriales motorizadas, incluyendo:

- ANSI/ITSDF B56.1.
- NFPA 505, estándar de seguridad frente a incendios para montacargas industriales motorizadas – tipo de denominaciones, áreas de uso, mantenimiento y manejo.
- Las disposiciones de la Occupational Safety and Health Administration (OSHA, o Administración de Seguridad y Salud Ocupacional) que puedan ser de aplicación.

Las especificaciones, equipamiento, datos técnicos, fotos e ilustraciones se basan en la información a la hora de ir a imprenta y están sujetos a cambio sin previo aviso. Algunos productos pueden aparecer con equipamiento opcional.

FD45NM1		FG50CN1		FD50CNM1	
9,000	4,000	10,000	4,500	10,000	4,500
24	500	24	500	24	500
diesel		gasolina / gas LP		diesel	
neumático		neumático		neumático	
2x / 2		2x / 2		2x / 2	
132	3,300	132	3,300	132	3,300
5.9	150	5.9	150	5.9	150
48 x 5.9 x 2	1,220 x 150 x 50	48 x 5.9 x 2	1,220 x 150 x 50	48 x 5.9 x 2	1,220 x 150 x 50
12.6 / 46.6	320 / 1,184	12.6 / 46.6	320 / 1,184	12.6 / 46.6	320 / 1,184
6 / 10		6 / 10		6 / 10	
123	3,130	125	3,170	125	3,170
57.5	1,460	57.5	1,460	57.5	1,460
77.5	1,965	77.5	1,965	77.5	1,965
91.5	2,230	94.5	2,400	94.5	2,400
42.6	1,082	42.6	1,082	42.6	1,082
90.5	2,296	90.5	2,296	90.5	2,296
180.0	4,570	180.0	4,570	180.0	4,570
107.0	2,730	109.0	2,760	109.0	2,760
22.7	577	22.9	582	22.9	582
178.0	4,530	179.0	4,560	179.0	4,560
13.5 / 14.0	21.5 / 22.0	13.5 / 14	22.0 / 22.5	13.0 / 13.5	21.0 / 22.0
100 / 112	0.51 / 0.57	85 / 90	0.43 / 0.46	83 / 92	0.42 / 0.47
94 / 75	0.48 / 0.38	85 / 59	0.43 / 0.30	85 / 59	0.43 / 0.30
6,000	27,000	6,200	27,500	6,000	26,500
8,300	37,500	8,500	37,500	8,300	37,000
28.0		25.2		25.7	
39.4		36.1		35.4	
13,950	6,330	14,950	6,780	15,100	6,850
20,500 / 2,500	9,140 / 1,200	22,300 / 2,700	10,030 / 1,260	22,350 / 2,750	10,600 / 1,250
6,150 / 7,850	2,780 / 3,550	6,300 / 8,650	2,870 / 3,920	6,400 / 8,700	2,900 / 3,950
300x15x20PR		300x15x20PR		300x15x20PR	
8.25x15x14PR		8.25x15x14PR		8.25x15x14PR	
7.00x12x12PR		7.00x12x12PR		7.00x12x12PR	
78.5	2,000	78.5	2,000	78.5	2,000
46.5	1,175	46.5	1,175	46.5	1,175
57.0	1,445	57.0	1,445	57.0	1,445
46.5	1,180	46.5	1,180	46.5	1,180
5.9	150	5.9	150	5.9	150
8.9	227	8.9	227	8.9	227
de pie, hidráulico		de pie, hidráulico		de pie, hidráulico	
de mano, mecánico		de mano, mecánico		de mano, mecánico	
Mitsubishi S6S		GK45		Mitsubishi S6S	
77	58	97	72	77	58
2,300		2,450		2,300	
192	260	207	280	192	260
1,700		1,200		1,700	
6 / 305	6 / 5.0	6 / 275	6 / 4.5	6 / 305	6 / 5.0
powershift		powershift		powershift	
2 / 1		2 / 1		2 / 1	
12		12		12	
2,770	191	2,770	191	2,770	191
84.0		84.0		84.0	

CARACTERÍSTICAS			FG50N1		FD50NM1		FG55N1	
1	Capacidad nominal	lb kg	11,000	5,000	11,000	5,000	12,000	5,500
2	Centro de carga	pulg mm	24	600	24	600	24	600
3	Potencia		gasolina / gas LP		diesel		gasolina / gas LP	
4	Tipo de neumáticos		neumático		neumático		neumático	
5	Ruedas		2x / 2		2x / 2		2x / 2	
DIMENSIONES								
6	Altura máxima de la horquilla (BOF)	pulg mm	132.5	3,300	132.5	3,300	132	3,300
7	Elevación libre	pulg mm	6.3	160	6.3	160	6.3	160
8	Horquilla - grueso x largo x ancho	pulg mm	48 x 5.9 x 2.4	1,220 x 150 x 60	48 x 5.9 x 2.4	1,220 x 150 x 60	48 x 5.9 x 2.4	1,220 x 150 x 60
9	Distancia entre horquillas, mínima / máxima de parte exterior a parte exterior	pulg mm	13.4 / 46.6	340 / 1,184	13.4 / 46.6	340 / 1,184	13.4 / 46.6	340 / 1,184
10	Inclinación - hacia delante / hacia atrás	grados	6 / 10		6 / 10		6 / 10	
11	Longitud total hasta la cara de la horquilla	pulg mm	132.5	3,360	132.5	3,360	132	3,360
12	Anchura total – Individuales	pulg mm	57.5	1,460	57.5	1,460	57.5	1,460
13	Anchura total – Dobles estándar	pulg mm	77.5	1,965	77.5	1,965	77.5	1,965
14	Altura total con mástil (mástil descendido)	pulg mm	94.5	2,400	94.5	2,400	94.5	2,400
15	Altura efectiva del asiento	pulg mm	42.6	1,082	42.6	1,082	42.6	1,082
16	Altura de la protección superior	pulg mm	90.5	2,296	90.5	2,296	90.5	2,296
17	Altura total (mástil extendido con respaldo)	pulg mm	181.0	4,590	181.0	4,590	181.0	4,590
18	Radio mínimo de giro	pulg mm	114.0	2,890	114.0	2,890	116.0	2,940
19	Voladizo delantero	pulg mm	23.7	602	23.7	602	23.7	602
20	Pasillo mínimo para apilado en ángulo derecho – holgura cero sin carga	pulg mm	186.0	4,710	186.0	4,710	187.0	4,760
DESEMPEÑO								
21	Velocidad de traslación - con carga / vacío	mph km/h	13.5 / 14	22.0 / 22.5	13.0 / 13.5	21.0 / 22.0	13.5 / 14.0	21.5 / 22.5
22	Velocidad de elevación con carga / vacío	fpm mm/s	85 / 90	0.43 / 0.46	83 / 92	0.42 / 0.47	85 / 90	0.43 / 0.46
23	Velocidad de descenso con carga / vacío	fpm m/s	85 / 67	0.43 / 0.34	85 / 67	0.43 / 0.34	85 / 67	0.43 / 0.34
24	Tracción de la barra de remolque (hacia adelante - con carga)	1 mph (1.6 km) lb N	6,100	27,000	5,900	26,500	6,100	21,000
25	Tracción de la barra de remolque (hacia adelante - con carga)	lugar lb N	8,500	37,500	8,300	37,000	8,500	21,000
26	Capacidad en pendientes (hacia adelante - con carga)	1 mph (1.6 km) %	26.4		25.0		21.5	
27	Capacidad en pendientes (hacia adelante - con carga)	lugar %	32.3		33.0		30.7	
PESO								
28	Peso total (sin carga - individual)	lb kg	15,950	7,240	16,100	7,300	16,700	7,570
29	Carga por eje – con carga nominal delante / detrás	lb kg	24,250 / 2,700	10,990 / 1,250	24,300 / 2,800	11,020 / 1,280	25,700 / 3,000	11,710 / 1,360
30	Carga por eje – sin carga nominal delante / detrás	lb kg	7,050 / 5,900	3,190 / 4,050	7,100 / 9,000	3,220 / 4,080	6,900 / 9,800	3,130 / 4,440
CHASIS								
31	Tamaño de los neumáticos – delanteros, individuales	pulg	300x15x20PR		300x15x20PR		300x15x20PR	
32	Tamaño de los neumáticos – delanteros, dobles especiales	pulg	8.25x15x14PR		8.25x15x14PR		8.25x15x14PR	
33	Tamaño de los neumáticos – traseros	pulg	7.00x12x12PR		7.00x12x12PR		7.00x12x12PR	
34	Base de ruedas	pulg mm	84.5	2,150	84.5	2,150	84.5	2,150
35	Banda de rodadura – delanteros, individuales	pulg mm	46.5	1,175	46.5	1,175	46.5	1,175
36	Banda de rodadura – delanteros, dobles especiales	pulg mm	57.0	1,445	57.0	1,445	57.0	1,445
37	Banda de rodadura – traseros	pulg mm	46.5	1,180	46.5	1,180	46.5	1,180
38	Holgura inferior en el mástil	pulg mm	5.9	150	5.9	150	5.9	150
39	Holgura inferior en el bastidor	pulg mm	8.9	227	8.9	227	8.9	227
40	Frenos – Servicio	tipo	de pie, hidráulico		de pie, hidráulico		de pie, hidráulico	
41	Frenos – Estacionamiento	tipo	de mano, mecánico		de mano, mecánico		de mano, mecánico	
TREN MOTRIZ								
42	Motor – modelo		GK45		Mitsubishi S6S		GK45	
43	Salida nominal	HP kW	97	72	77	58	97	72
44	A régimen del motor	at rpm	2,450		2,300		2,450	
45	Par máximo	lb-ft Nm	207	280	192	260	207	280
46	A régimen del motor	at rpm	1,200		1,700		1,200	
47	Cilindro / desplazamiento	cu in L	6 / 275	6 / 4.5	6 / 305	6 / 5.0	6 / 275	6 / 4.5
48	Transmisión - tipo		powershift		powershift		powershift	
49	Transmisión - número de marchas hacia delante / hacia atrás		2 / 1		2 / 1		2 / 1	
50	Batería - voltios		12		12		12	
51	Presión de alivio para implementos	psi bar	2,770	191	2,770	191	2,770	191
52	Ruido (CEN)	dB(A)	84.0		84.0		84.0	

Normas de seguridad

Estos montacargas cumplen con las disposiciones del American National Standards Institute (Instituto Nacional Americano de Normas) y la Industrial Truck Standards Development Foundation (Fundación de Desarrollo de Normas para Montacargas Industriales), ANSI/ITSDF B56.1. Clasificación UL de Underwriters Laboratories, Inc., con respecto a peligro de incendio y descarga eléctrica solamente. Disponibilidad: tipos G, LP y D estándar. Tipos GS, LPS y DS opcional. Los usuarios deben conocer y cumplir los códigos y disposiciones aplicables relativos a formación del operador, uso, manejo y mantenimiento de montacargas industriales motorizadas, incluyendo:

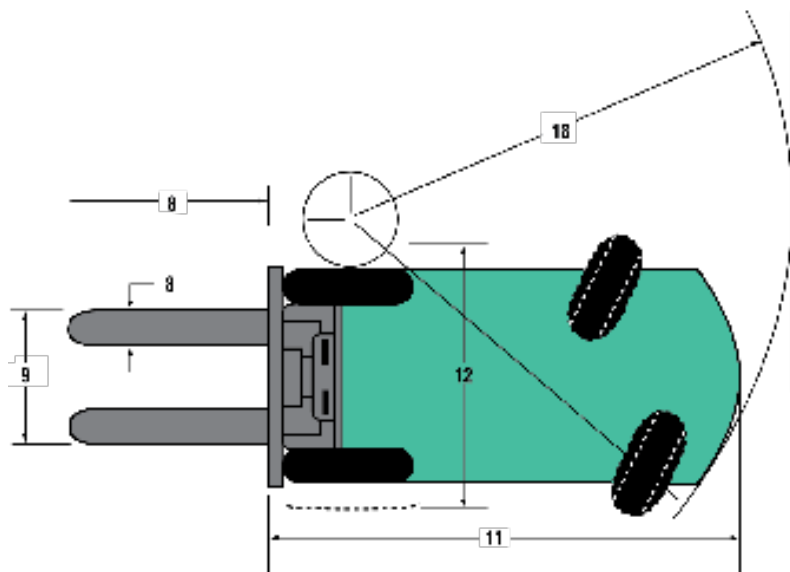
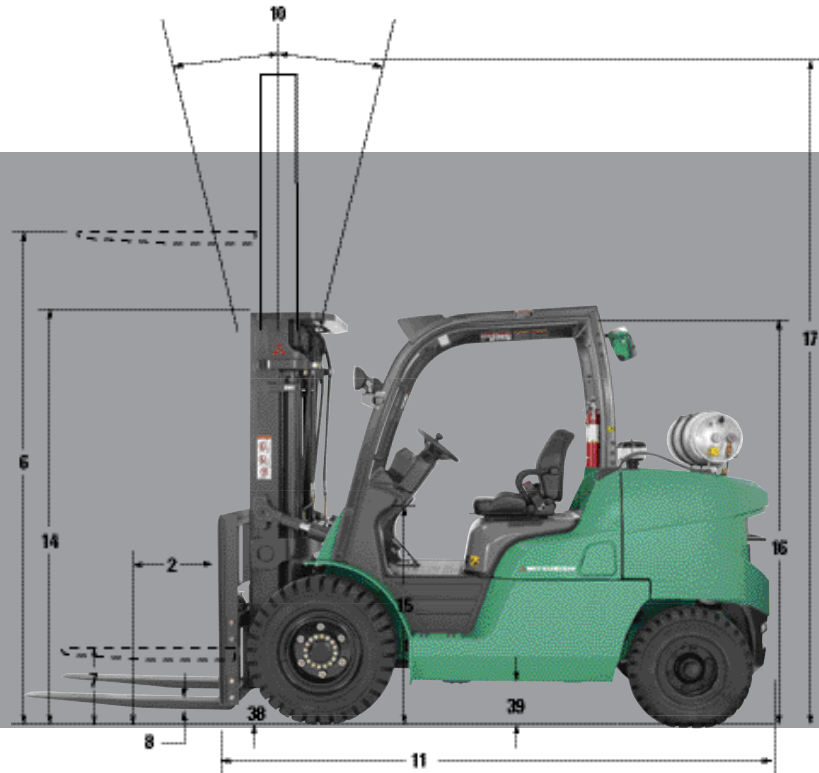
- ANSI/ITSDF B56.1.
- NFPA 505, estándar de seguridad frente a incendios para montacargas industriales motorizadas – tipo de denominaciones, áreas de uso, mantenimiento y manejo.
- Las disposiciones de la Occupational Safety and Health Administration (OSHA, o Administración de Seguridad y Salud Ocupacional) que puedan ser de aplicación.

Las especificaciones, equipamiento, datos técnicos, fotos e ilustraciones se basan en la información a la hora de ir a imprenta y están sujetos a cambio sin previo aviso. Algunos productos pueden aparecer con equipamiento opcional.

Los números mostrados en el diagrama a continuación corresponden a la primera columna de la tabla de especificaciones.

FG40N1-FG55N1 FD40NM1-FD55NM1

FD55NM1	
12,000	5,500
24	600
diesel	
neumático	
2x / 2	
132	3,300
6.3	160
48 x 5.9 x 2.4	1,220 x 150 x 60
13.4 / 46.6	340 / 1,184
6 / 10	
132	3,360
57.5	1,460
77.5	1,965
94.5	2,400
42.6	1,082
90.5	2,296
181.0	4,590
116.0	2,940
23.7	602
187.0	4,760
13.0 / 13.5	21.0 / 22.0
83 / 93	0.42 / 0.47
85 / 67	0.43 / 0.34
5,900	21,300
8,700	21,300
20.8	
30.1	
16,850	7,640
25,750 / 3,100	11,740 / 1,400
7,000 / 9,850	3,170 / 4,470
300x15x20PR	
8.25x15x14PR	
7.00x12x12PR	
84.5	2,150
46.5	1,175
57.0	1,445
46.5	1,180
5.9	150
8.9	227
de pie, hidráulico	
de mano, mecánico	
Mitsubishi S6S	
77	58
2,300	
192	260
1,700	
6 / 305	6 / 6.5
powershift	
2 / 1	
12	
2,770	191
84.0	



YENDO MÁS ALLÁ.

CONTRIBUIR A MANTENER SEGUROS A LOS OPERADORES Y LOS PRODUCTOS REQUIERE UNA
CONCIENCIA CONSTANTE



Mitsubishi Forklift Trucks ofrece una gama de opciones diseñadas específicamente para contribuir a minimizar el riesgo y mantener seguros a los operadores, transeúntes y sus activos en el entorno de trabajo.

Sistema Integrado de Presencia (IPS):

La serie FG40N1-FG55N1 / FD40NM1-FD55NM1 está fabricada para contribuir a proteger al operador y al personal del entorno. Cada montacargas viene de serie con el Sistema Integrado de Presencia (IPS), que está diseñado para desactivar todo el desplazamiento eléctrico y ciertas funciones hidráulicas cuando el operador abandona la posición normal de funcionamiento. También sonará una alarma de advertencia y aparecerá un indicador en el tablero si el operador abandona el compartimento sin aplicar el freno de estacionamiento o se olvida de abrocharse su cinturón de seguridad.

Opciones adicionales para ayudar a minimizar el riesgo:

- **Modo de ahorro de combustible** – Esta innovación permite limitar la curva de aceleración, a la vez que permite seguir alcanzando las velocidades máximas. Al hacerlo, el montacargas es capaz de mantener hasta un 95% de producción a la vez que tiene un consumo de combustible hasta un 14% más eficiente. También puede prevenir el desgaste de los neumáticos debido a que giren excesivamente durante la aceleración.
- **Cubierta de la protección superior termoformada** – Esta cubierta de plástico, que se ofrece en formato transparente o tintado, ayudará a proteger al operador de los elementos y al mismo tiempo permite la visibilidad a través de la protección superior.
- **Control de la velocidad en el suelo** – Esta característica programable regula las velocidades superiores y la aceleración en entornos donde debería tenerse precaución.
- **Agarradera trasera con botón de bocina** – Esta opción permite al operador acceder de manera fácil y cómoda a la bocina mientras se desplaza en marcha atrás, a la vez que la situación ergonómica de la agarradera trasera ofrece un lugar seguro donde sujetarse.
- **Soporte de depósito de LP abatible** – Esta opción contribuye a reducir el esfuerzo del operador y facilita la retirada y sustitución del depósito de combustible vacío.
- **Paquetes de luz, luz estroboscópica y alarma** – En áreas escasamente iluminadas, los paquetes de luces de trabajo LED traseras y luz estroboscópica aumentan la visibilidad del operador, a la vez que hacen que el montacargas sea más visible para otras personas que estén trabajando en la misma área.

El Sistema integrado de presencia proporciona recordatorios audibles y visuales al operador.



El Control de velocidad sobre el suelo le permite establecer los límites de las velocidades superiores del montacargas, lo cual resulta especialmente útil en aplicaciones con gran tráfico de personas.



FG40N1-FG55N1 FD40NM1-FD55NM1

CON CAPACIDAD DE 3628 - 5443 KG, MODELOS DE GAS LP, GASOLINA Y DIESEL

Valor excepcional

Más de 296.000 piezas para mantenerle en marcha

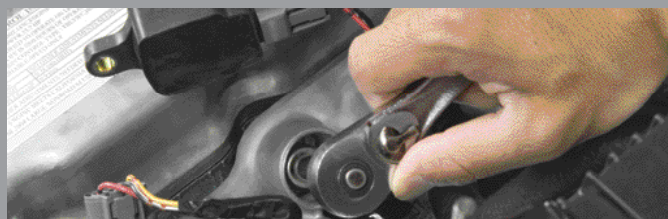
Mitsubishi Forklift Trucks ofrece varios programas de piezas de repuesto, todos diseñados para ofrecerle conveniencia y un máximo rendimiento para sus necesidades de manejo de materiales. Contacte con su concesionario local para hacer que nuestros servicios trabajen para usted.

Asistencia a la altura de su operación

Averigüe por qué más compañías dependen de los concesionarios de montacargas Mitsubishi para mantener a su flota funcionando a pleno rendimiento. Nuestra eficiencia proporciona a los clientes un mejor retorno sobre su inversión, técnicos de servicio calificados, inventario con diversidad de partes y una incomparable selección de opciones de servicio que lo ayudarán a reducir el costo total de su operación.

Amplia red de concesionarios

La red de concesionarios de montacargas Mitsubishi está dedicada a encontrar la solución de montacargas correcta para su negocio. Con más de 300 concesionarios, usted puede confiar en su concesionario local para que le proporcione el servicio que usted necesita cuando más lo necesita.



Fabricados con una calidad superior y un valor excepcional, los montacargas Mitsubishi están apoyados por una extensa red de concesionarios y soporte de campo en toda América del Norte y del Sur. No olvide preguntar a su concesionario local de montacargas Mitsubishi acerca de los detalles sobre programas minoristas de fábrica, planes de financiamiento y opciones y servicios adicionales del concesionario, como mantenimiento programado y entrenamiento de operadores.