

# SERIE ES

ELEVADORES ELÉCTRICOS DE TIJERA



## Rendimiento

Altura de la plataforma – en posición elevada

1930ES	5,72 m	18 pies 9 pulg.
2032ES	6,10 m	20 pies
2632ES	7,77 m	25 pies 6 pulg.
2646ES	7,92 m	26 pies
3246ES	9,68 m	31 pies 9 pulg.

Capacidad de la plataforma

1930ES	227 kg	500 lb
2032ES	363 kg	800 lb
2632ES	227/363 kg	500/800 lb
2646ES	454 kg	1000 lb
3246ES	318/454 kg	700/1000 lb

Capacidad en la extensión de la plataforma

	113 kg	250 lb
--	--------	--------

Tiempo de ascenso/descenso

1930ES	26/30 segundos
2032ES	28/40 segundos
2632ES	33/37 segundos
2646ES	41/50 segundos
3246ES	55/62 segundos

Altura máxima de conducción

En posición totalmente elevada

Peso\*

1930ES	1229 kg	2710 lb
2032ES	1638 kg	3610 lb
2632ES	2103 kg	4635 lb
2646ES/3246ES	2257 kg	4975 lb

Presión sobre el suelo

1930ES	7,66 kg/cm <sup>2</sup>	109 psi
2032ES	5,69 kg/cm <sup>2</sup>	81 psi
2632ES	6,32 kg/cm <sup>2</sup>	90 psi
2646ES/3246ES	6,11 kg/cm <sup>2</sup>	87 psi

Velocidad de conducción – en posición elevada

	0,8 km/h	0,5 MPH
--	----------	---------

Velocidad de conducción – no elevada

1930ES	4,82 km/h	3,0 MPH
2032ES/2632ES	4,43 km/h	2,75 MPH
2646ES/3246ES	4,00 km/h	2,50 MPH

Capacidad en pendientes

25%

Radio de giro (interior)

Cero

Radio de giro (exterior)

1930ES	1,75 m	69 pulg.
2032ES/2632ES	2,06 m	81 pulg.
2646ES/3246ES	2,41 m	95,1 pulg.

\*Algunas opciones o las normas de algunos países aumentarán el peso.

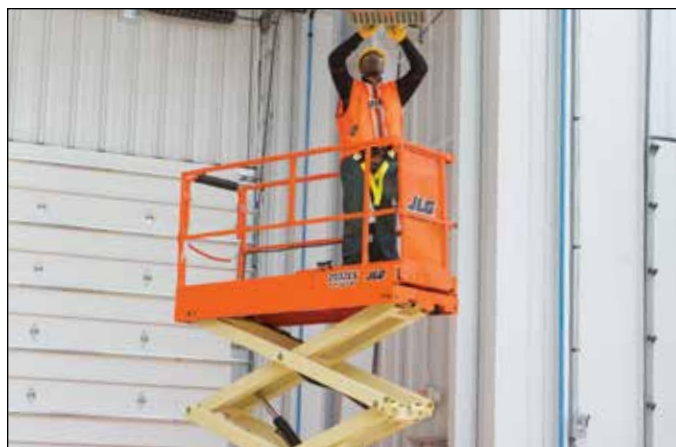
## Especificaciones estándar

### Fuente de alimentación

Baterías	4 x 6 V 220 Ah	
Cargador	Automático de 20 A	
Propulsión	24 V eléctrica	8 hp

### Depósito hidráulico

• Capacidad		
1930ES/2032ES/2632ES	4,73 L	1,25 galones EE. UU.
2646ES/3246ES	6,4 L	1,7 galones EE. UU.
• Bomba	Engranajes de desplazamiento fijo	



## Llantas

- Tamaño/tipo de la llanta  
1930ES Sólidas que no dejan marcas 12,5 x 4 pulg.  
2032ES/2632ES/2646ES/3246ES Sólidas que no dejan marcas 16 x 5 pulg.

## Frenos

- Eléctricos/de fricción

## Características estándar

- Controles proporcionales
- Ciclos de servicio líderes en la industria
- Puerta para planchas de yeso para paredes<sup>1</sup>
- Indicador de estado de la batería
- Barandillas protectoras plegables<sup>2</sup>
- Receptáculo de 110 V de CA en la plataforma
- Bandejas deslizables para batería
- Control automático de la tracción (ATC)
- Alarma de movimientos
- Cargador SCR automático de 20 A
- Bocina
- Contador de horas
- Cable de tracción de descenso manual
- Alarma y luz de inclinación
- Puntos de sujeción de amarre
- Control de la plataforma móvil, desmontable
- Recubierto en polvo
- Consola con pieza de soporte de montaje de la barandilla
- Pernos niquelados
- Bujes del brazo de tijera que no necesitan lubricación
- Accesorio de mantenimiento tipo tijera
- Protección mecanizada contra baches
- Amarres de la máquina
- Huecos para las tenazas del montacargas, elevación lateral y trasera
- Extensión de la plataforma desplegable de 91 cm (36 pulg.)<sup>3</sup>
- Extensión de la plataforma desplegable de 1,27 m (50 pulg.)<sup>4</sup>
- Cuatro baterías de 6 V, 220 Ah de ciclo profundo

1. No incluidas en el 1930ES. 2. Opcionales en el 1930ES. 3. 1930ES, 2032ES y 2632ES. 4. 2646ES y 3246ES.

## Accesorios y opciones

- Puerta accionada por resorte
- Baliza ámbar intermitente
- Baterías de 245 Ah<sup>5</sup>
- Convertidor de CA de 1000 W
- Orejetas de elevación
- Calificación EE de UL<sup>6</sup>
- Protección de la plataforma
- Protección de la plataforma con interruptores de proximidad
- Línea de aire de 1,27 cm (1/2 pulg.)
- Paquete de preparación de soldadura Quik Welder<sup>7</sup>
- Nite Bright<sup>8</sup>
- Baterías AGM de 220 Ah<sup>9</sup>
- Aceites hidráulicos especiales
- Paquetes accesorios:
  - Paquete para electricistas
  - Paquete para plomeros
  - Estación de trabajo JLG<sup>®</sup>
  - Accesorio transportador de paneles<sup>5</sup>
  - Accesorio portatubos<sup>5</sup>
  - Paquete Quik Welder<sup>®</sup>
  - Paquete para mantenimiento de plantas

5. No disponible en el 1930ES. 6. No disponible con baterías AGM. 7. Incluye cable de alimentación para la soldadora y extintor de incendios. 8. Incluye dos luces de trabajo montadas en la plataforma. 9. No disponible en las unidades con clasificación EE.

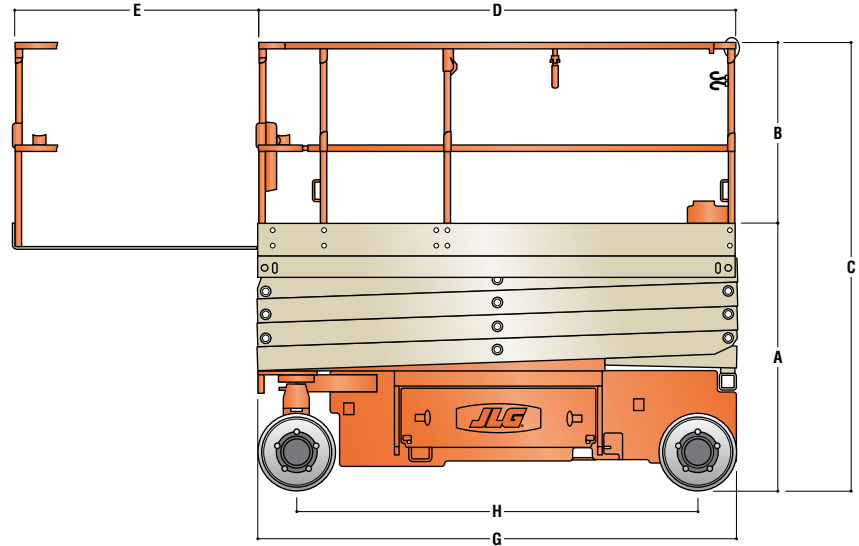
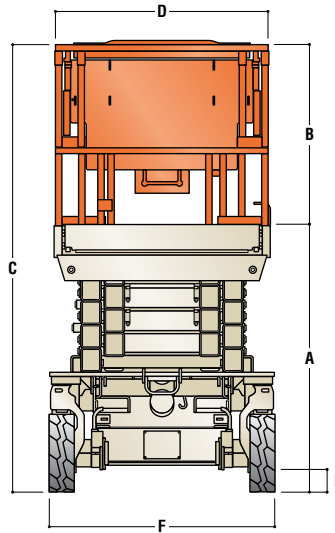
# SERIE ES

ELEVADORES ELÉCTRICOS DE TIJERA



## Dimensiones

Todas las dimensiones son aproximadas.



### A. Altura de la plataforma; no elevada

1930ES	0,86 m	34 pulg.
2032ES	1,10 m	43,5 pulg.
2632ES	1,23 m	48,5 pulg.
2646ES	1,26 m	49,5 pulg.
3246ES	1,26 m	49,5 pulg.

### B. Altura de la barandilla de la plataforma

Serie ES	1,10 m	43,3 pulg.
----------	--------	------------

### C. Altura total; barandillas no elevadas

1930ES	N/D	
2032ES	1,80 m	5 pies 11,5 pulg.
2632ES	1,94 m	6 pies 4,5 pulg.
2646ES/3246ES	1,97 m	6 pies 5,5 pulg.

### D. Tamaño de la plataforma

1930ES	0,76 x 1,87 m	30 x 73,5 pulg.
2032ES/2632ES	0,76 x 2,3 m	30 x 90,5 pulg.
2646ES/3246ES	1,12 x 2,5 m	44 x 98,5 pulg.

### E. Extensión de la plataforma

1930ES/2032ES/2632ES	0,9 m	35,5 pulg.
2646ES/3246ES	1,27 m	50 pulg.

### F. Ancho total

1930ES	76 cm	30 pulg.
2032ES/2632ES	81 cm	32 pulg.
2646ES/3246ES	1,17 m	46 pulg.

### G. Longitud total

1930ES	1,87 m	6 pies 1,5 pulg.
2032ES/2632ES	2,3 m	7 pies 6,5 pulg.
2646ES/3246ES	2,5 m	8 pies 2,5 pulg.

### H. Distancia entre ejes

1930ES	1,6 m	5 pies 3 pulg.
2032ES/2632ES	1,88 m	6 pies 2 pulg.
2646ES/3246ES	2,09 m	6 pies 10 pulg.

### I. Espacio libre al suelo

1930ES/2032ES/2632ES	8,8 cm	3,5 pulg.
2646ES/3246ES	12,7 cm	5 pulg.

## La Garantía "1 y 5" de JLG

JLG Industries, Inc. respalda sus productos con su exclusiva garantía "1 y 5". Proporcionamos cobertura para todos los productos durante un (1) año completo y cubrimos todos los componentes estructurales principales especificados durante cinco (5) años. Debido a las mejoras continuas de los productos, nos reservamos el derecho de realizar cambios a las especificaciones y/o equipo sin notificación previa. Esta máquina cumple con, o supera, los reglamentos OSHA correspondientes en 29 CFR 1910.67, 29 CFR 1926.453, ANSI A92.5-2006, y la norma CSA estándar CAN3-B354.2-M82, de la manera en que fue fabricada originalmente y para las aplicaciones para las que fue diseñada.

Pieza N°: 3131580  
R121408  
Impreso en EE. UU.



### JLG Industries, Inc.

1 JLG Drive  
McCconnellsburg, PA 17233-9533 EE. UU.  
Teléfono +1 717 485-5161  
Línea sin cargos en EE. UU. +1 877-JLG-LIFT  
Fax +1 717 485-6417  
[www.jlg.com](http://www.jlg.com)

Una empresa de Oshkosh Corporation